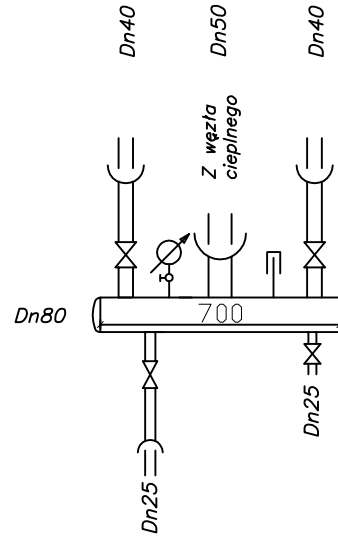


Rozdzielacz powrót

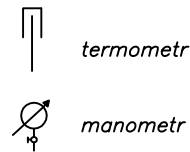
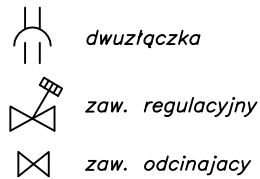


Rozdzielacz zasilanie

Zestawienie zaworów

Armatura	Ilość (szt.)	
	Dn25	Dn40
Zawór regulacyjny	1	2
Zawór odcinający	3	2

Oznaczenia:



INVEST-MAP mgr inż. Łukasz Muzyk

adres: al. Korfantego 55/33, 40-161 Katowice,
tel: 510527123, e.mail: biuro@invest-map.pl
NIP: 873-295-90-02, REGON: 120997670

OBIEKT/ADRES:	BUDYNEK MIESZKALNY WIELORODZINNY, MIKOŁÓW UL. BLUSZCZA 7 DZ. NR 393/28, 434/28 OBRĘB 29 MIKOŁÓW				
INWESTOR:	ZAKŁAD INŻYNIERII MIEJSKIEJ SP. Z O.O., UL. KOLEJOWA 4, 43-190 MIKOŁÓW				
TEMAT PROJEKTU:	BUDOWA WYMIENNIKOWYCH WĘZŁÓW CIEPLNYCH DLA BUDYNKÓW ZLOKALIZOWANYCH PRZY ULICY BLUSZCZA 7 I 13 W MIKOŁOWIE				
TEMAT RYSUNKU:	BUDOWA WĘZŁÓW CIEPLNYCH - ROZDZIELACZE CENTRALNEGO OGRZEWANIA				
	NAZWISKO:	SPECJALNOŚĆ:	PODPIS:	DATA:	STADIUM:
Projektant:	mgr inż. P. Muzyk Upr. Nr: MAP/0310/PWBS/16	instalacje sanitarne		08.2019	PW
Sprawdzający:	mgr inż. S. CZOGAŁA-CYBUL Upr. Nr: SLK/6690/PBS/16	instalacje sanitarne		-	NR RYSUNKU: IS-I-04